

Accompagnement des parcours
d'orientation
Lycée Charles le Chauve

Mmes Demarcq et Pinçon

Psychologues de l'Éducation Nationale (Psy E.N)

Spécialité « Education, développement, et conseil en orientation scolaire
et professionnelle »

Permanences

Au lycée : Rendez-vous auprès de la vie scolaire

Mme Pinçon : le lundi

Mme Demarcq : le mardi après-midi et jeudi matin

Au C.I.O : Sur RDV le matin/ Sans RDV l'après-midi

Mme Pinçon : le mercredi après-midi

Mme Demarcq : le lundi après-midi

Adresse du CIO :
*Immeuble Polycamp
7 avenue de la Malibran
77680 Roissy en Brie
Tél : 01 60 28 13 34*

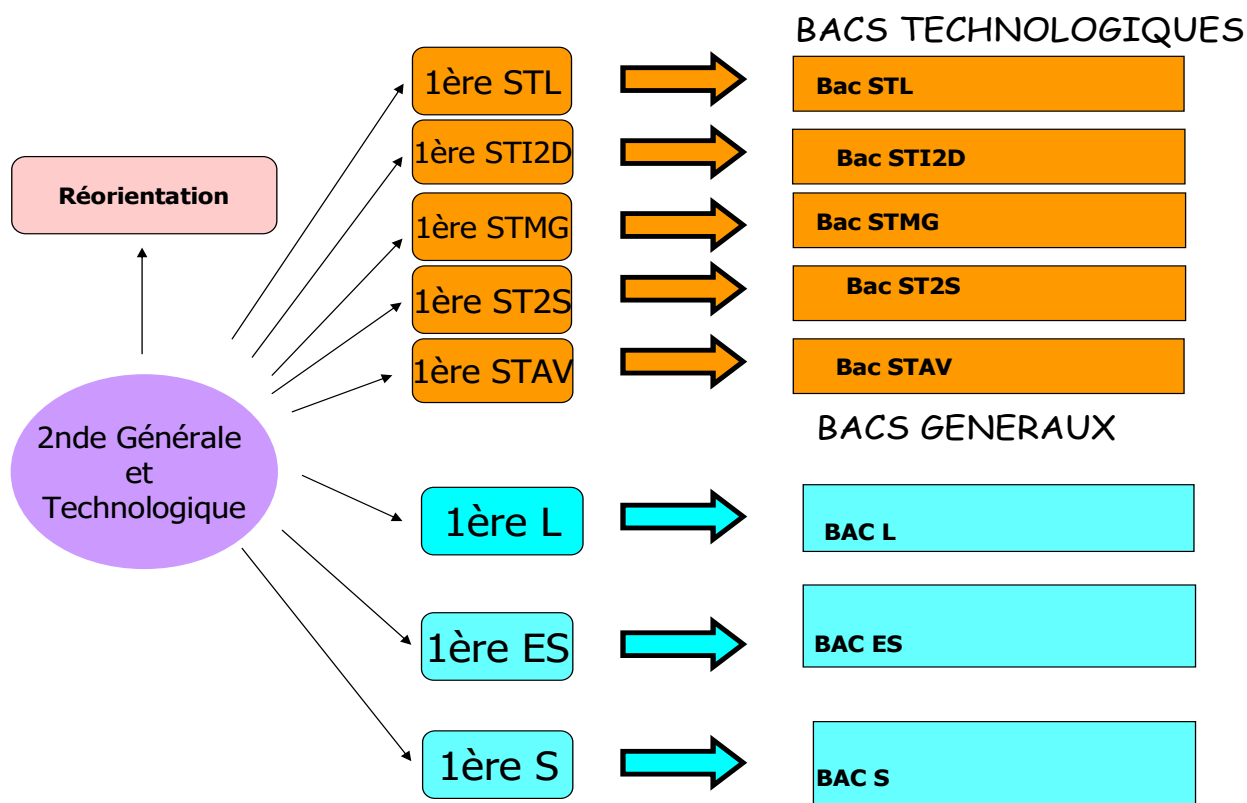
Tout au long de sa scolarité au lycée, votre enfant va élaborer son **projet d'orientation**. Il va, durant ces années, acquérir des connaissances et des compétences utiles pour s'orienter et effectuer des choix éclairés.

Les Psychologues de l'éducation nationale s'associent à cette démarche avec les équipes éducatives du lycée en accompagnant votre enfant dans ses questionnements (intérêts, aptitudes, personnalité) et en informant sur les formations et secteurs professionnels.

Dans cette perspective, **Mme Demarcq et Mme Pinçon** :

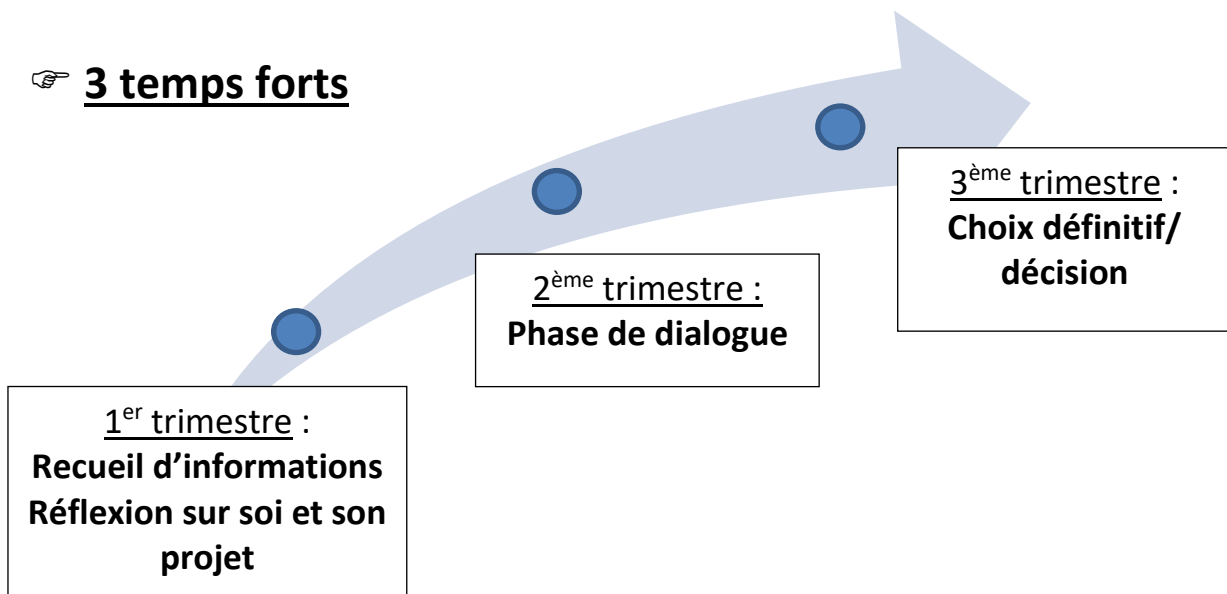
- reçoivent, en entretiens individuels, les parents et les élèves ;
- suivent les jeunes présentant des difficultés d'adaptation et de motivation au lycée ;
- proposent, avec les professeurs principaux et les professeurs documentalistes, des ateliers d'orientation ;
- co-animent une séance d'information sur l'après seconde, à destination des parents et de leurs enfants, au 2^{ème} trimestre.

Formations post-seconde



CALENDRIER DE L'ORIENTATION

3 temps forts



1^{er} trimestre

- Se renseigner sur les métiers et les parcours de formation après la 2^{de} (C.I.O, C.D.I, www.onisep.fr*, www.lesmetiers.net, interview de professionnels)
- Echanger sur le projet avec la psy E.N et/ou le professeur principal

2^{ème} trimestre

- Participer aux journées portes ouvertes dans les établissements /forums des métiers
- S'informer lors de la réunion d'information et d'orientation au lycée Charles le Chauve
- Formuler des vœux provisoires d'orientation sur la « fiche dialogue » remise par l'établissement

3^{ème} trimestre

- Affiner les choix d'orientation en fonction de ses intérêts, de ses capacités et résultats en rencontrant les personnes ressources (Psy E.N/ enseignants/professeur principal...)
- Formuler des vœux définitifs d'orientation sur la « fiche dialogue »

*Brochure « Après la 2^{de} » en téléchargement.

CENTRE D'INFORMATION ET D'ORIENTATION (C.I.O)

Immeuble Polycamp
7 avenue de la Malibran
77680 Roissy en Brie
01 60 28 13 34
E-mail : cio.roissy@ac-creteil.fr

OUVERT du lundi au vendredi y compris pendant les vacances scolaires (se renseigner au préalable) :
de 9h00 à 12h30 et de 13h30 à 17h00
Sur rendez-vous le matin/ Sans RDV l'après-midi

UN ACCUEIL

**Des Psychologues de l'Education Nationale
reçoivent tout public scolarisé ou non**

Informations sur les filières de formation, sur les secteurs professionnels ;
Conseil personnalisé ;
Accompagnement dans l'élaboration de projets de formation ou professionnels.

UNE DOCUMENTATION

SUR LES ETUDES, LES DIPLOMES, LES PROFESSIONS...

A votre disposition, de nombreux documents remis à jour régulièrement permettent de trouver des renseignements sur les études, les diplômes, les professions...

DES ACTIONS PHARES

Des **ateliers organisés et animés** par le CIO et son équipe de Psychologues :

- « **Procédures Post-bac expliquées aux parents** » : à destination des parents d'élèves de terminale
- « **Atelier lettre de motivation** » : pour les inscriptions BTS/ DUT